



## Unternehmensprofil der Fa. EURODOK GmbH

Die EURODOK GmbH mit Sitz in Heppenheim an der hessischen Bergstraße ist ein führendes Unternehmen für Technische Dokumentation und Kommunikation. Zahlreiche qualifizierte Redakteure, Illustratoren und Kommunikationsspezialisten mit technischem Grundwissen bilden eine externe Abteilung des Unternehmens.

Die EURODOK GmbH erstellt Betriebsanleitungen für Maschinen und Anlagen. Dabei steht sie ihren Kunden in vielerlei Hinsicht beratend zur Seite und bietet kompetente Hilfe bei Fragen zu Schulungsunterlagen, Präsentationen und dem Aufbau einer internen Redaktionsabteilung.

Für das Redaktions- und Content-Management-System TIM-CMS leistet die EURODOK GmbH Planung, Beratung, Projektleitung und Support bei und für ihre Kunden.

Ihre große Stärke liegt im langjährigen Know-how der Erstellung Technischer Dokumentationen, der wiederum viele Jahre praktischer Erfahrungen auf Kundenseite zu Grunde liegen.

### Wir erstellen jegliche Art von Technischer Dokumentation:

- Betriebs- und Wartungsanleitungen
- Bedienungsanleitungen
- Softwaredokumentation
- Benutzerinformationen / Benutzerhandbücher
- Serviceanleitungen
- Schulungsunterlagen
- Installationsanleitungen
- Verkaufsunterlagen
- Produktkataloge
- Online-Hilfen
- Produktbroschüren
- Spezifikationen

Und dies natürlich in den unterschiedlichen Medien und für jegliche Verwendungsart:

- in gedruckter Form, fertig konfektioniert für die Auslieferung an den Endkunden
- als Zuarbeit, zum Beispiel für Ihr Redaktionssystem oder Ihre Weiterverwendung
- auf CD-ROM oder im Internet, als PDF, Online-Präsentation oder HTML-Dokument
- im XML-Format zur daten- und medienunabhängigen Langzeitarchivierung oder für die Verwaltung im Content Management System





## Technische Dokumentation

Zu unseren Stärken zählen die umfangreichen Kenntnisse der Anwendungssoftware für den Bereich DTP (Desktop Publishing). Mit der auf dem Markt führenden Software Adobe FrameMaker hat EURODOK jahrelang umfangreiche Erfahrungen bei vielen Projekten gesammelt und auch Anwender geschult.

Für den Bereich Technische Dokumentation erbringen wir nicht nur redaktionelle Leistungen, sondern wir kümmern uns auch verstärkt um das Dokumentenmanagement und die Verwendbarkeit von Dokumentstrukturen.

Neue Technologien und Veränderungen auf dem Weltmarkt, wie die Globalisierung der Unternehmen, verlangen andere und neue Informationswege.

Als Dienstleister ist es unsere Aufgabe, die sich ständig wachsenden und ändernden Anforderungen an das Informationsmanagement schnell zu erkennen. Hierzu bedienen wir uns aktuellster Programme, prüfen neue Technologien auf Verwendbarkeit und Einsatzgebiet und investieren in ein intensives Training.

EURODOK erstellt Technische Dokumentationen, die den Umgang mit den Produkten der Auftraggeber erklären. Für Anleitungen aller Art und in allen Sprachen reicht das Dienstleistungsspektrum von der Konzeption über die redaktionelle Bearbeitung bis zum fertigen Handbuch, gedruckt oder als elektronische Publikation.

Sie suchen einen Dienstleister für Technische Dokumentation?

Wir führen aus:

- Projektmanagement und -durchführung
- Projektimplementierung
- Redaktionsunterstützung
- Text Modelling
- Consulting
- Schulung und Seminare



## Technische Illustrationen

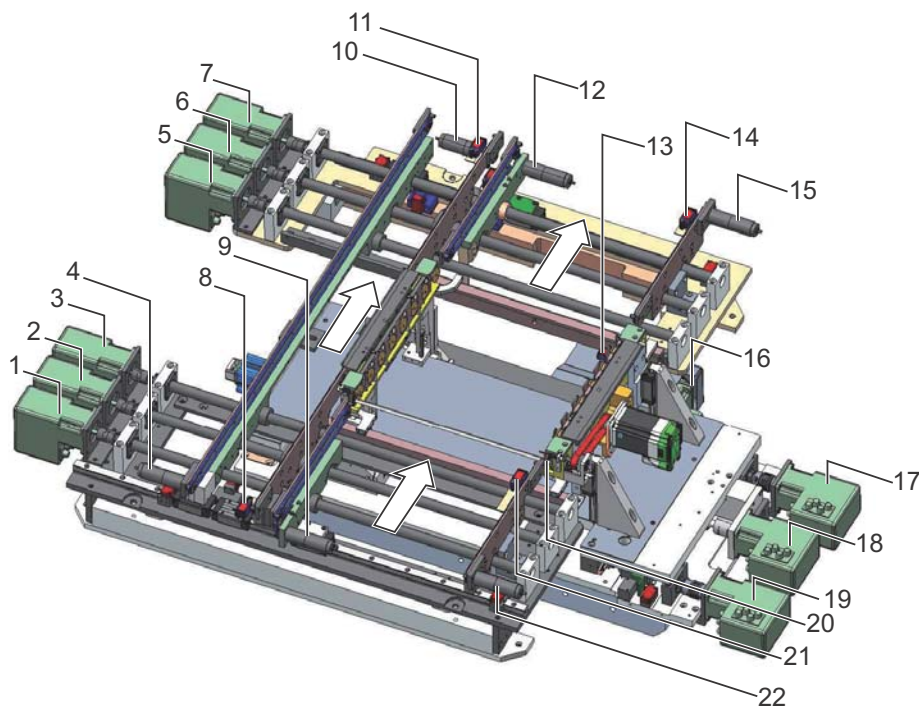
Für den Bereich der Technische Dokumentation erbringen wir nicht nur redaktionelle Leistungen, sondern kümmern uns auch verstärkt um das Visualisieren von Informationen.

Illustrationen ergänzen oder ersetzen erklärenden Text und unterstützen so das Verständnis beim Leser und vermeiden zeitgleich Übersetzungskosten.

EURODOK übernimmt aus fast allen Formaten Vektorgrafiken und erstellt mit hochwertigen Programmen 3D Grafiken und 3D Illustrationen.

### Unsere Leistungen

- Technische Grafiken
- Explosionszeichnungen
- Perspektivdarstellungen
- Schnittdarstellungen
- Ersatzteilkataloge





Eine CAD-Datei wurde in Adobe Illustrator importiert, der Bildinhalt freigestellt und überarbeitet und die Legende in Adobe FrameMaker erstellt.

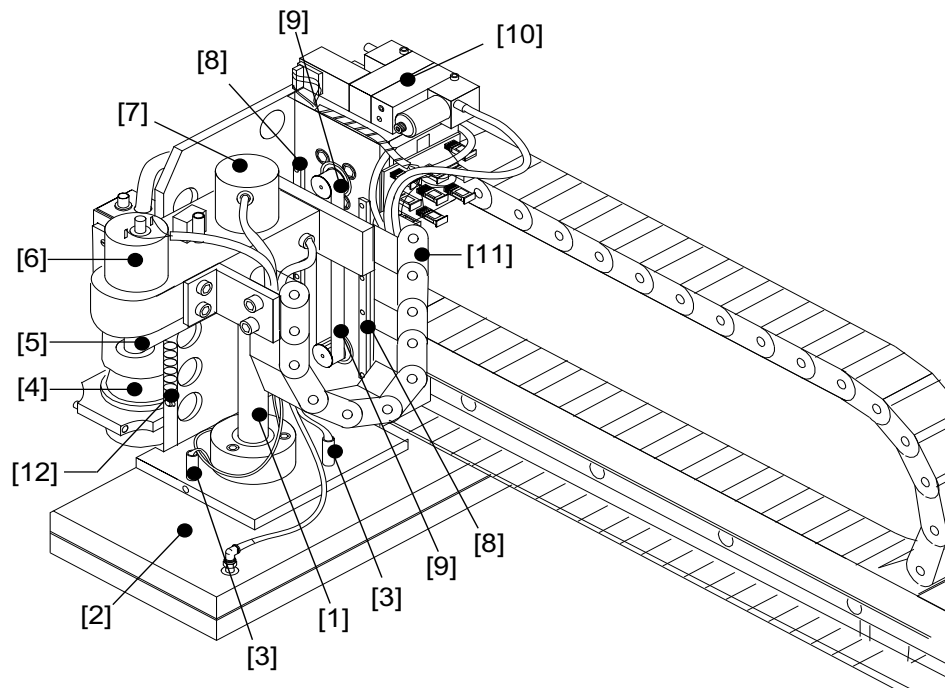


Abb. 14. Übersicht Bestückungskopf

1 Z-Achse	7 Positionsgeber D-Achse
2 Laserzentrierung	8 Linearführung Z-Achse
3 IR-LED (zur Feederaktivierung)	9 Zahnriemen Z-Achse
4 Kamera 1	10 Venturidüse
5 Zahnriemen D-Achse	11 Energiekette
6 DC-Servomotor D-Achse	12 Rückholfeder Z-Achse



## Texterstellung / Redaktion

In der Technische Dokumentation überzeugen wir nicht nur durch unsere redaktionellen Leistungen, sondern auch durch die Überarbeitung von Texten, die wir anschließend optimal platzieren.

Gute Texte sind leicht verständlich, präzise formuliert, ersparen Übersetzungskosten und ermöglichen beste Qualität in der Zielsprache.

Einst wurden erklärende Texte von den Menschen, meist ausgebildete Konstrukteure und Erfinder, erstellt, die ihr Wissen über Funktionen und Beschaffenheit von Maschinen und Anlagen weitergaben – anfangs per Hand, anschließend mit der Schreibmaschine, ab den späten Siebzigern mit einem Schreibsystem und ab Mitte der Achtziger mittels Computer.

Heute sind wir in der Lage Informationen multimedial, plattformübergreifend und weltweit zur Verfügung zu stellen.

Ausgebildete Technische Redakteure erstellen Texte, deren Inhalt zielgruppenorientiert geschrieben und strukturiert ist.

Sie suchen einen Dienstleister für Technische Dokumentation?

Wir bieten:

- Dokumentationskonzepte
- Unterstützung beim Aufbau rechtssicherer Dokumentationen
- Entwicklung eines Redaktionsleitfadens
- zeitweise qualifiziertes Fachpersonal für die Arbeit in Ihrem Team
- Übernahme einzelner Projekte bei zeitkritischen Aufgaben
- Erstellung von Anleitungen in Adobe FrameMaker und Microsoft Word



## Gesetzliche Grundlagen und Normen für die Technische Dokumentation

Die Bereitstellung von Technischen Dokumentationen ist an Richtlinien, Normen und Gesetze gebunden.

Der Gesetzgeber schreibt vor, dass sowohl das Produkt als auch die Anleitung nach dem Stand der Technik gestaltet sein muss.

### **Dies spiegelt sich in den aktuell gültigen, internationalen, europäischen und deutschen Normen wider:**

- Produkthaftungsgesetz
- Geräte- und Produkt-Sicherheitsgesetz
- Maschinenrichtlinie 2006/42/EG
- DIN EN ISO 12100-1/-2 Sicherheit von Maschinen – Grundbegriffe, allgemeine Gestaltungsleitsätze
- DIN EN 82079 Erstellen von Anleitungen – Gliederung, Inhalt, Darstellung
- Niederspannungsrichtlinie 2014/35/EU
- Elektromagnetische Verträglichkeit 2014/30/EU
- Geräte in explosionsgefährdeten Bereichen (ATEX) 2014/34/EU
- Druckgeräte richtlinie 2014/68/EU
- tekem-Richtlinie zur Erstellung von Sicherheitshinweisen in Betriebsanleitungen
- ISO/IEC GUIDE 37 Instructions for use of products of consumer interest
- DIN EN 15038 Übersetzungs-Dienstleistungen
- VDI 4500-1 Technische Dokumentation – Benutzerinformation
- DIN-Fachbericht 146 Technische Produktdokumentation – Betriebsanleitungen für Anlagen – Leitlinie für die Zusammenfassung von Informationen aus Betriebsanleitungen von Komponenten
- etc.

### **Wir beschäftigen uns täglich mit diesen Normen und speziellen Fragestellungen in Bezug auf Rechtssicherheit:**

Lassen Sie ihre Dokumentation prüfen, ein Dokumentations-Check enthält:

- Analyse Ihrer Betriebsanleitung anhand der relevanten Normen
- Bericht über die Mängel der Dokumentation mit Optimierungsvorschlägen
- Besprechung der Ergebnisse und Optimierungsvorschlägen in Ihrem Hause





## Betriebsanleitungen für Maschinen und Anlagen

Setzen Sie in der Technischen Dokumentation auf Unterstützung durch einen starken Partner. Ob Serien- oder Sondermaschine, ob Anlage oder Gerät, es kommt nicht auf die Art der Produkte an. Die Struktur der Inhalte entscheidet über die Qualität der Anleitung.

Gemeinsam legen wir fest, wie wir Sie am besten unterstützen können:

- Starthilfe

Wir unterstützen Sie beim Aufbau rechtssicherer Dokumentationen, z. B. mit der Erstellung einer Masterdokumentation oder mit der Entwicklung eines Redaktionsleitfadens.

- Fachpersonal

Wir stellen Ihnen qualifiziertes Fachpersonal zur Seite; zeitweise auch für die Arbeit in Ihrem Team.

- Projekte

Wir übernehmen einzelne Projekte, um Sie bei terminkritischen Aufgaben zu entlasten.

- Outsourcing

Wir übernehmen all Ihre Aufgaben im Bereich der Technischen Dokumentation – von Recherche, Redaktion, Grafik und Layout bis hin zu Übersetzung und dem Druck Ihrer Handbücher.



## CE-Kennzeichnung

Der Gesetzgeber legt in Form von CE-Richtlinien fest, welche Regeln Hersteller bei der Erstellung ihrer Produkte einzuhalten haben.

Das Beachten aller Richtlinien bestätigt er dann mit dem Anbringen des "CE"-Zeichens auf Geräten und Maschinen.

Dies garantiert die Produktsicherheit, die in der EG-Maschinenrichtlinie und in verschiedenen Normen vorgegeben ist.

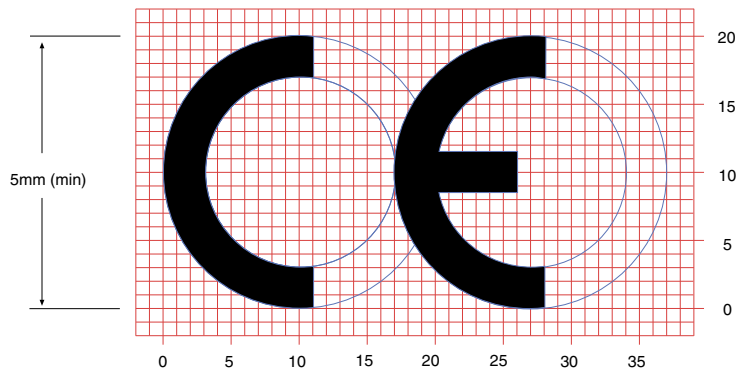
Kennen Sie alle relevanten Normen für Ihr Produkt?

Wir unterstützen:

- Maschinen- und Anlagenbauer in der EU, indem wir unser Wissen zur CE-Bewertung weitergeben und ggf. Personal stellen.
- Hersteller außerhalb der EU mit unserem Know-how zur CE-Kennzeichnung. Um auf dem europäischen Markt aktiv werden zu können, sind oft technische Änderungen nötig; wir wissen welche.
- Produktionsbetriebe außerhalb des Maschinen-/Anlagenbaus, die eine eigene Anlage umbauen. Denn: Auch ein Betreiber von Maschinen und Anlagen kann in die Pflicht geraten, das CE-Bewertungsverfahren durchführen zu müssen. Nämlich immer dann, wenn er die Leistung einer Maschine/Anlage steigert, diese nachträglich umbaut oder wenn er selbst zum Hersteller wird, indem er eine Produktionsanlage aus zugekauften Maschinen zusammenstellt. In diesen Fällen unterliegt er den gleichen Pflichten wie ein Hersteller!

Und das übernehmen wir für Sie:

- Recherche der relevanten Richtlinien
- Festlegen der zu ergreifenden Maßnahmen
- Anleitung zur Risikobeurteilung
- Vorgaben an die interne Dokumentation (auf Wunsch organisieren wir auch die Hinterlegung der Unterlagen bei einer benannten Stelle, für die gesetzlich vorgeschriebenen zehn Jahre)
- Vorbereitung der Konformitätserklärung – Sie müssen nur noch unterschreiben!







## Redaktionssystem (CMS)

Die Anforderungen an ein Redaktionssystem/Content-Management-System für technische Dokumentation sind so verschieden wie die Einsatzvoraussetzungen individuell sind.

### **CMS für technische Dokumentation – Vorteile**

- Inhalte können mehrfach verwendet werden
- Dokumentationen können leichter verwaltet und sicherer erstellt werden
- Mittelfristig sinken die Erstellungs-, Pflege- und Übersetzungskosten
- Ausgabe in verschiedene Medien aus einer Quelle möglich (Single-Source-Publishing)
- Qualitätssicherung durch geprüfte Bausteine und Freigabe-Prozesse

Heute sind wir in der Lage Informationen multimedial, plattformübergreifend und weltweit zur Verfügung zu stellen.

Große Informationsmengen können ohne Software-Unterstützung nicht mehr verwaltet werden. Wir analysieren Ihre Anforderungen und beraten Sie bei der Auswahl der passenden Tools, insbesondere im Hinblick auf Flexibilität, langfristige Nutzung und Ausbaufähigkeit.

Wir unterstützen Sie bei der Umsetzung Ihrer DTDs in die gewünschte Produktionsumgebung und entwickeln die erforderlichen Schnittstellen:

- XSL-Style-Sheets für Print, CSS-Style-Sheets für Online, XSLT-Anwendungen und geeignete Programme für den Datenbankanschluss

Wir arbeiten mit TIM-CMS:

- SGML- und XML-Standards, Unicode
- Einer konsequenten, inhaltsorientierten Informationsstruktur
- Mit einem datenbankgestützten Redaktionssystem
- Einem vollautomatischen Publikationsprozess
- Adobe FrameMaker, Microsoft Word
- TIM-CMS mit Adobe FrameMaker, TIM-InfoManager, XMax/XMetal
- Automatisierung und Database-Publishing mit TIM-XGen

Sie suchen einen Dienstleister mit Erfahrung?

Wir bieten:

- Projekterfahrungen bei der Einführung des Redaktionssystems
- spezielle Konfigurationen und Applikationen
- Supportunterstützung über eine Hotline mit Ticketsystem
- Übernahme einzelner Projekte bei zeitkritischen Aufgaben
- langjährige Erfahrung mit TIM-CMS

Gute, anwendungsspezifische Software erleichtert die tägliche Arbeit. Dies kann ein kleines Werkzeug zur Automatisierung einer einzelnen Handlung oder eine komplette unternehmensweite Anwendung zur Ressourcenplanung (ERP/ERM) sein.

In vielen Bereichen ist der Datenfluss noch nicht durchgängig und manuelle Schritte müssen zur Datenweitergabe unternommen werden. Hier setzen wir an und optimieren Abläufe durch Automatisierung der Software-Tools.

Mit unserem Know-how und unserer Technik können wir vorhandene Software beim Kunden optimieren, Prozesse automatisieren und Qualität sichern.

#### **Beispiele für Software-Tools:**

- Automatisierte Übernahme von Daten aus Microsoft-Excel/Access in XML
- Schnittstelle zwischen Microsoft-Excel und Redaktionssystem bzw. strukturiertem Adobe FrameMaker
- Einfügen komplexer Strukturelemente per Mausklick
- XMLcompare zum Vergleichen von XML-Strukturen, beispielsweise zur Qualitätssicherung im Übersetzungsprozess
- Automatisierte Publikation von XML-Daten nach Adobe FrameMaker, PDF oder WebHelp im Responsive-Design
- FrameScript-/ElmScript-Projekte zur teilautomatisierten Dokumentation mit Adobe FrameMaker

#### **Beispiele für Datenbanken/ERP-Systeme:**

- Konzeption und Erstellung eines ERP-Systems auf FileMaker-Basis
- Aktualisieren bzw. Umstellen eines bestehenden ERP-Systems von Microsoft-Access nach Microsoft-SQL und "Net-Oberfläche/C#/Visual-Studio"
- VisualStudio-Projekte zur Datenverwaltung und Auswertung für Unternehmenskennzahlen
- Entwicklung eines Moduls zum Datenaustausch von Produktinformationen zwischen Zuliefer-Unternehmen, Hersteller, externen Dienstleistern und Kunden

Sie suchen einen Dienstleister für die Automatisierung der Technischen Dokumentation bzw. für die Optimierung des ERP-Systems?

Wir bieten:

- EDV-Analysen und Konzepte
- Kundenspezifische Lösungen und Entwicklungen



## Technische Übersetzungen

Nachdem Sie Ihre Dokumentation erstellt haben ist es entscheidend, dass die Übersetzung ebenso wiedergegeben wird. Daher ist es unabdingbar, dass diese Aufgabe von einem Spezialisten übernommen wird.

Wir arbeiten mit der LocSoft Language Management GmbH, einem zuverlässigen Partner mit Erfahrung zusammen.

EURODOK und Locsoft integrieren Redaktionssystem und Translation Management. Zusammen erreichen wir effiziente Prozesse, die Ihre Produktionskosten stark herabsetzen können.

40 Übersetzer und Dolmetscher:

- übersetzen und dolmetschen ausschließlich in ihre jeweilige Muttersprache
- verfügen über eine einschlägige Fachausbildung sowie mehrjährige Berufserfahrung
- arbeiten kontinuierlich für „ihre“ Kunden

### Unsere Leistungen

EURODOK zusammen mit LocSoft bietet Ihnen an:

- Fachübersetzungen mit professionellem Projektmanagement
- Einsatz von Übersetzerwerkzeugen (Trados, Transit, Déjà Vu, MemoQ)
- Desktop Publishing (DTP) mit den Formaten: Microsoft-Office, HTML, XML und Adobe FrameMaker
- eine pünktliche und schnelle Lieferung

